

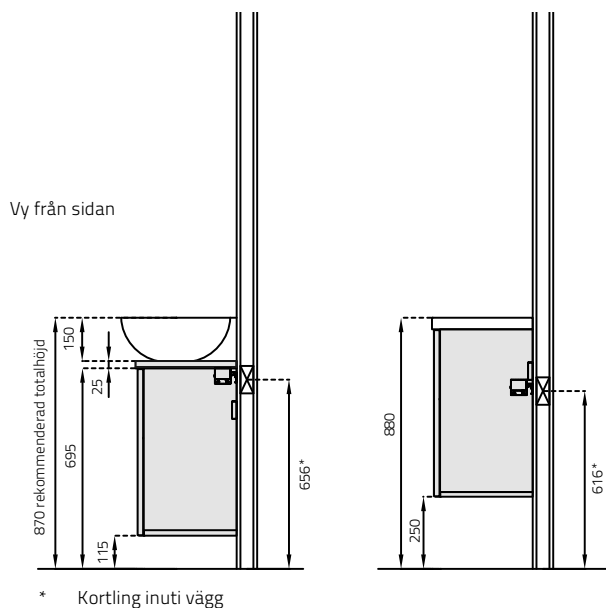
Innan montering rekommenderar vi att alla dörrar och lådor tas bort för att underlätta arbetet. Innan hål borras se till att det inte är några vattenledningar eller elledningar dolda i väggen. Alla mått är vägledande, exakta mått mäts på levererad produkt. Vi rekommenderar att alla produkter installeras av en behörig yrkesman. Miller Badrum tar inget ansvar för felaktiga/ej behöriga installationer. Måttangivelser i mm.

Alla produkter ska inspekteras innan montering. Vi kan inte hållas ansvariga om en produkt är defekt efter eller genom inkorrekt montering.

Kortlingsanvisningar 40 Luckkommoder

**LUCKKOMMOD 40
BÄNKSIVOR
TVÄTTFAT 174W1, 135W**

**LUCKKOMMOD 40, 60
HELTÄCKANDE TVÄTTFAT 165W**

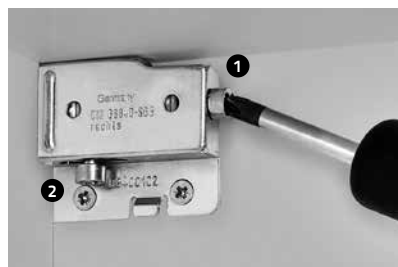


Medföljande metallskena skall skruvas upp på väggen. På ritningarna visas centrum av monteringshål.

SILIKONTÄTNING

Vi rekommenderar att man fuktsäkrar mellan:
Tvättfat och kommod/vägg.
Tvättfat och bänkskiva/vägg.
genom att täta med silikon.

JUSTERING AV KONSTRUKTIONSBESLAG (UPPHÄNGNINGSBESLAG) LUCKKOMMODER



1. Djupjustering:
(Denna djupjusteringsskruv används för djupjustering och att fästa skåpet mot väggen)
Bakåt 7 mm
Framåt 7 mm

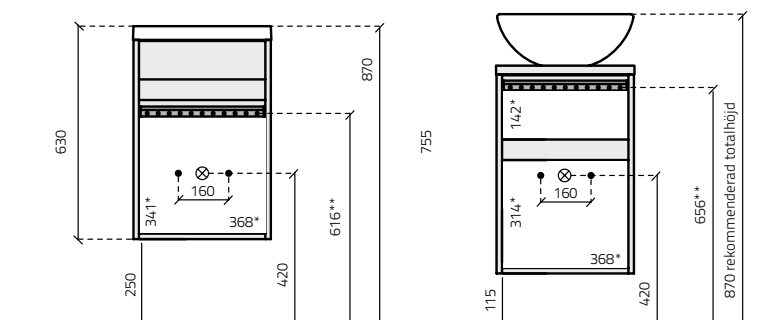
2. Höjdjustering:
Nedåt 10 mm
Uppåt 8 mm

Röranslutningsutrymmen 40 Luckkommoder

**LUCKKOMMOD 40
TVÄTTFAT 165W1**

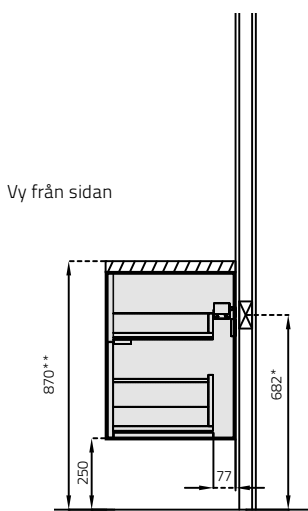
**LUCKKOMMOD 40
BÄNKSIVOR
TVÄTTFAT 174W1, 135W**

Vy bakifrån



- Vatten
- ⊗ Avlopp
- *Utrymme för rördragning
- **Till centrum monteringshål

**LÅDKOMMOD 60, 80, 100
HELTÄCKANDE TVÄTTFAT**



Vy från sidan

**OBS! TÄNK PÅ ATT ANPASSA
HÖJD PÅ KOMMOD EFTER
VAL AV TVÄTTFAT**

OLIKA TVÄTTFATSHÖJDER

D-FORMAT 35 MM
120W1, 121W1, 122W1

OVALT 50 MM
124W1, 125W1, 126W1

REKTANGULÄRT 50 MM
110W1, 111W1, 113W1

VELCA 110 MM
128W1, 129W1, 130W1

CITY 16 MM
180W1, 181W1, 182W1

* Kortling inuti vägg

** Rekommenderad totalhöjd kommod med tvättfat

SILIKONTÄTNING

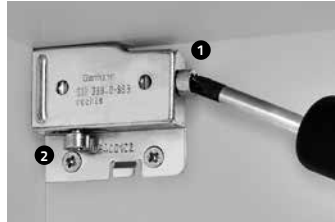
Vi rekommenderar att man fuksäkrar mellan:

Tvättfat och kommod/vägg.

Tvättfat och bänkskiva/vägg.

genom att täta med silikon.

**JUSTERING AV KONSTRUKTIONSBESLAG
(UPPHÄNGNINGSBESLAG) LÅDKOMMODER**



1. Djupjustering:
(Denna djupjusteringsskruv används för djupjustering och att fästa skåpet mot väggen)
Bakåt 7 mm
Framåt 7 mm

2. Höjdjustering:

Nedåt 10 mm

Uppåt 8 mm

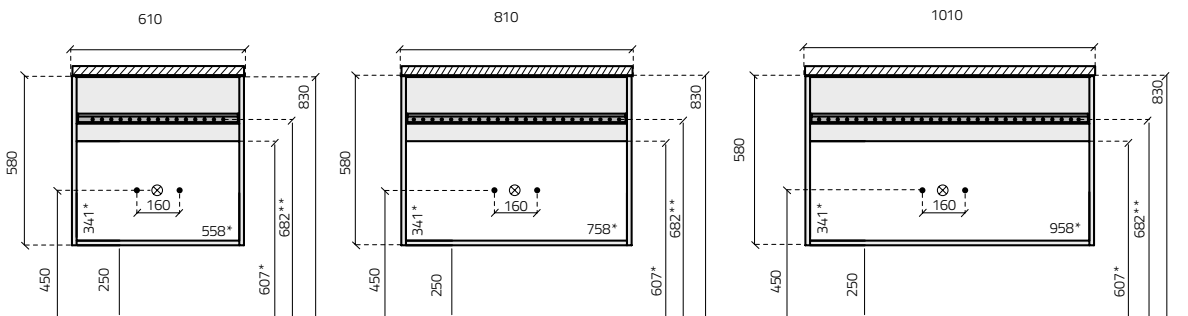
Röranslutningsutrymmen - 60, 80, 100 Lådskommod heltäckande tvättfat

**LÅDKOMMOD 60
TVÄTTFAT 110W1, 120W1, 124W1, 128W1, 180W1**

**LÅDKOMMOD 80
TVÄTTFAT 111W1, 121W1, 125W1, 129W1, 181W1**

**LÅDKOMMOD 100
TVÄTTFAT 113W1, 121W1, 126W1, 130W1, 182W1**

Vy bakifrån



- Vatten
- ⊗ Avlopp

*Utrymme för rördragning

**Till centrum monteringshål

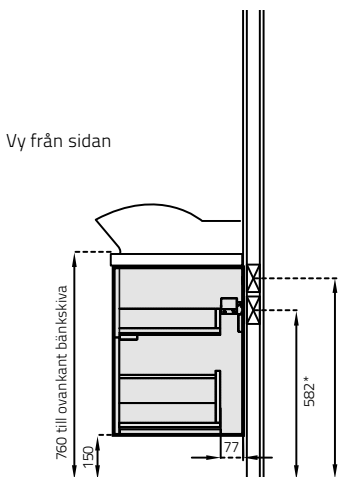
OBS! TÄNK PÅ ATT ANPASSA HÖJD PÅ KOMMOD EFTER VAL AV TVÄTTFAT

Kortlingsanvisningar - 60, 80, 100
Lådskommod med bänkskiva och tvättfat

Röranslutning - 60, 80, 100
Lådskommod med bänkskiva och tvättfat

**LÅDKOMMOD 60, 80, 100
FÖR BÄNSKIVA OCH TVÄTTFAT**

**LÅDKOMMOD 60, 80, 100
FÖR BÄNSKIVA OCH TVÄTTFAT**

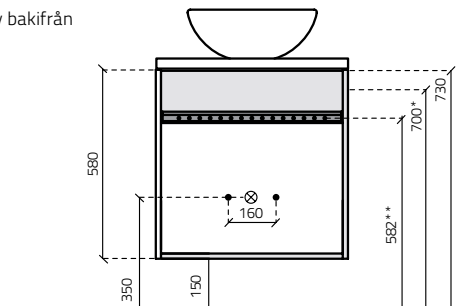


Vy från sidan

Fäst kommod med bänkskiva både i medföljande metallskena samt övre facklist precis under bänkskivan.

* Kortling inuti vägg

Vy bakifrån



- Vatten
- ⊗ Avlopp

* Till centrum kortling i vägg

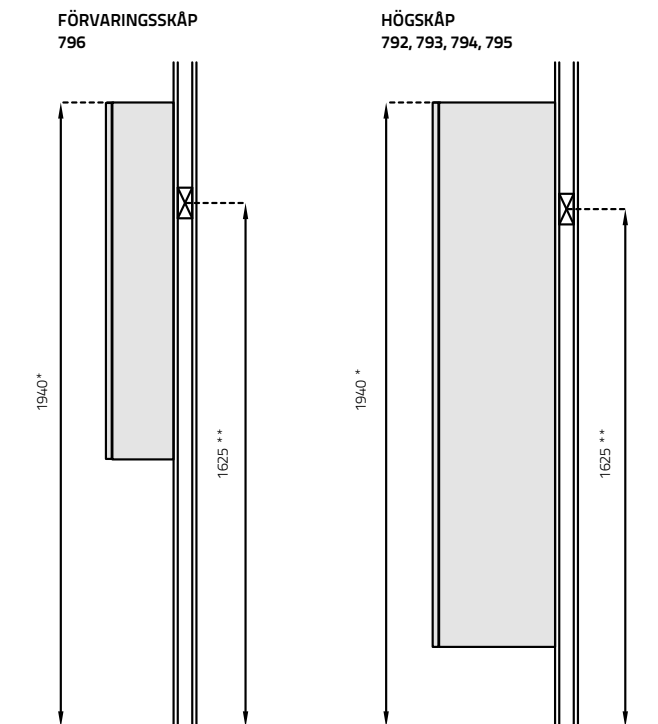
** Till centrum monteringshål



Vy från sidan



Medföljande metallskena skall skruvas upp på väggen. På ritningarna visas centrum av monteringshål.



* Rekommenderad höjd från golv
** Kortling inuti vägg

JUSTERING AV KONSTRUKTIONSBESLAG (UPPHÄNGNINGSBESLAG) FÖRVARINGSSKÅP



Djupjustering:
Övre skruv i skåp
(Denna djupjusteringsskruv används för djupjustering och att fästa skåpet mot väggen)

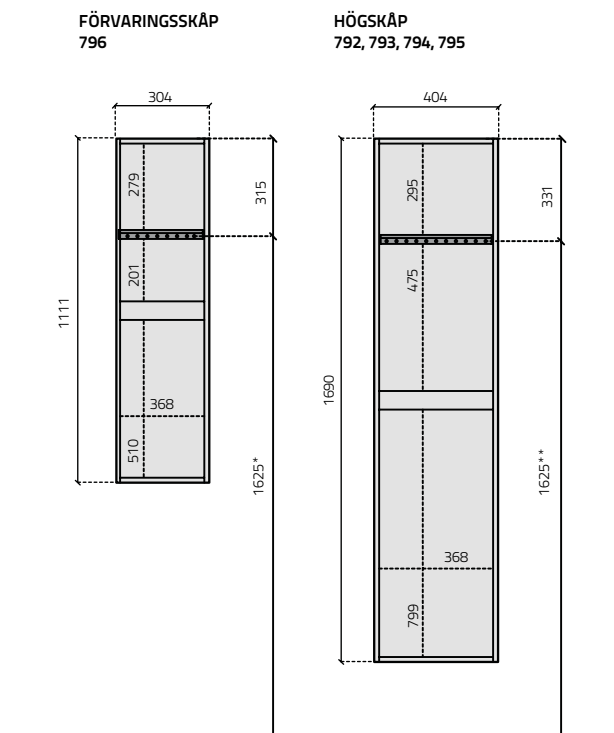
Bakåt 9 mm
Framåt 11 mm

Höjjustering:
Undre skruv i skåp
Nedåt 7,5 mm
Uppåt 7,5 mm

Beslag sett från baksida av skåp. Justera gångjärn innuti skåpet.

Elanslutningsutrymmen Förvarings-skåp och Högs-kåp

Vy bakifrån



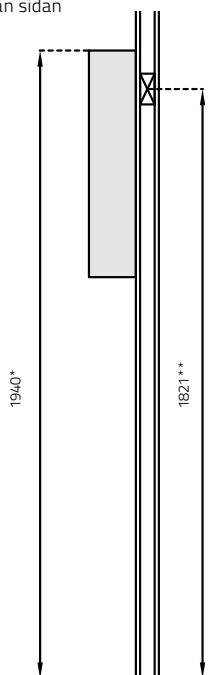
* Till centrum monteringshål

Kortlingsanvisningar - Spegelskåp Linear Led

CITY MONTERINGSANVISNINGAR

SPEGELSKÅP 752, 753, 754, 755

Vy från sidan



JUSTERING AV KONSTRUKTIONSBESLAG (UPPHÅNGNINGSBESLAG) BADRUMSSKÅP



Beslag sett från baksida av skåp. Justera gångjärn innuti skåpet.

Djupjustering:
Övre skruv i skåp
(Denna djupjusteringsskruv används för djupjustering och att fästa skåpet mot väggen)

Bakåt 9 mm
Framåt 11 mm

Höjdjustering:
Undre skruv i skåp
Nedåt 7,5 mm
Uppåt 7,5 mm

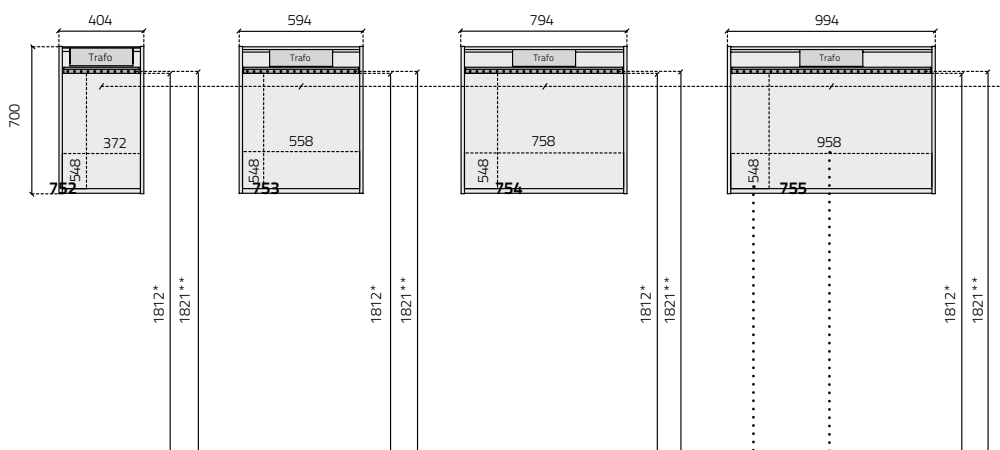
- * Rekommenderad höjd från golv
- ** Kortling inuti vägg



Medföljande metallskena skall skruvas upp på väggen. På ritningarna visas centrum av monteringshål.

Elanslutningsutrymmen - Spegelskåp Linear Led

Vy bakifrån



- * Utrymme för elanslutning
- ** Till centrum monteringshål
- *** Rekommenderad höjd från färdigt golv till sladd i vägg

Mått på baksida av badrumsskåp markerar utrymme för eldragning.

Miller

FINE BATHROOM INTERIORS