

London, New York

Innan montering rekommenderar vi att alla dörrar och lådor tas bort för att underlätta arbetet. Innan hål borras se till att det inte är några vattenledningar eller elledningar dolda i väggen. Alla mått är vägledande, exakta mått mäts på levererad produkt.

Vi rekommenderar att alla produkter installeras av en behörig yrkesman. Måttangivelser i mm. **Alla produkter ska inspekteras innan montering. Vi kan inte hållas ansvariga om en produkt är defekt efter eller genom inkorrekt montering.**

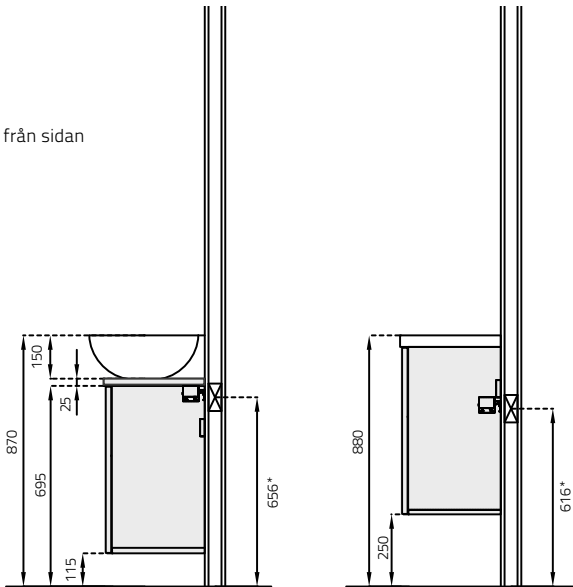
Kortlingsanvisningar luckkommoder

heltäckande tvättfat och bänkskiva med tvättfat

LUCKKOMMOD 40
BÄNSKIVOR
TVÄTTFAT 174W1

LUCKKOMMOD 40, 60
HELTÄCKANDE TVÄTTFAT

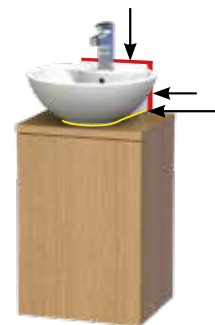
Vy från sidan



* Kortling inuti vägg



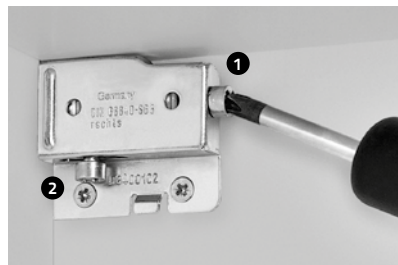
Medföljande metallskena skall skruvas upp på väggen. På ritningarna visas centrum av monteringshål.



SILIKONTÄTNING

Vi rekommenderar att man fuksäkrar mellan:
Tvättfat och kommod/vägg.
Tvättfat och bänkskiva/vägg.
genom att täta med silikon.

JUSTERING AV KONSTRUKTIONSBESLAG (UPPHÄNGNINGSBESLAG) LUCKKOMMODER



1. Djupjustering:
(Denna djupjusteringsskruv används för djupjustering och att fästa skåpet mot väggen)
Bakåt 7 mm
Framåt 7 mm

2. Höjjustering:
Nedåt 10 mm
Uppåt 8 mm

Luckkommoder Röranslutningsutrymmen

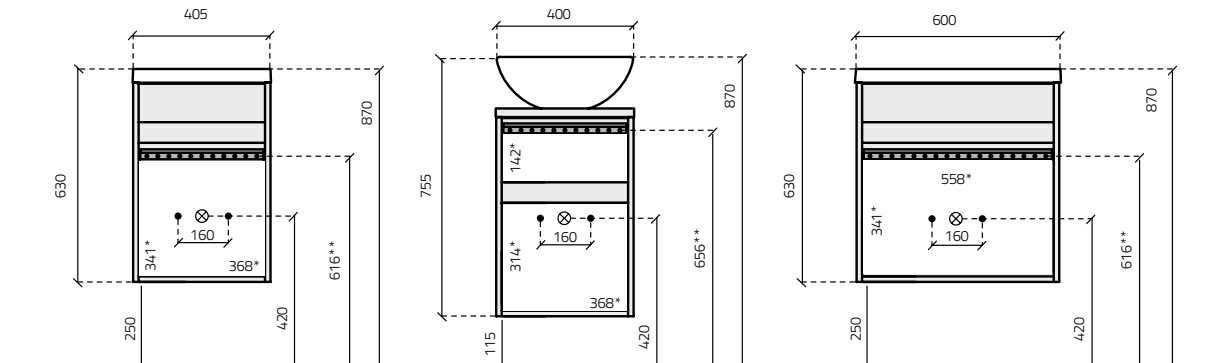
Använd alltid behörig fackman för installation. Bröderna Miller AB tar inget ansvar för felaktiga/ej behöriga installationer. Måttangivelser i mm.

LUCKKOMMOD 40
TVÄTTFAT 165W1

LUCKKOMMOD 40
BÄNSKIVOR
TVÄTTFAT 174W1

LUCKKOMMOD 60
TVÄTTFAT 166W1

Vy bakifrån



● Vatten
⊗ Avlopp

*Utrymme för rördragning
**Till centrum monteringshål

Kortlingsanvisningar lådkommoder heltäckande tvättfat

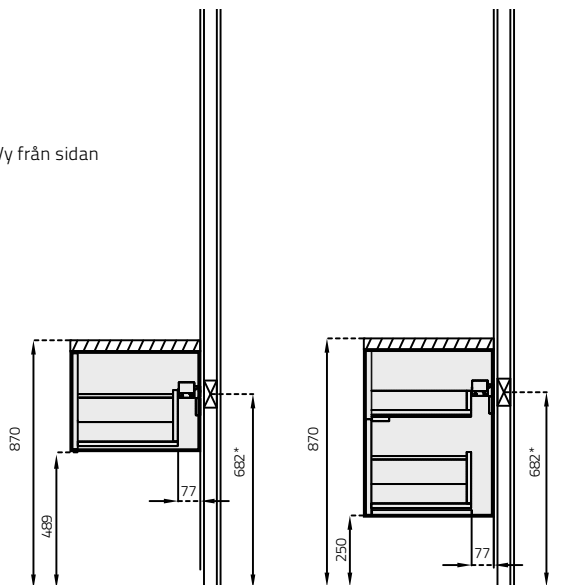


Medföljande metallskena skall skruvas upp på väggen. På ritningarna visas centrum av monteringshål.

LÅDKOMMOD HÖG
60, 80, 100
HELTÄCKANDE TVÄTTFAT

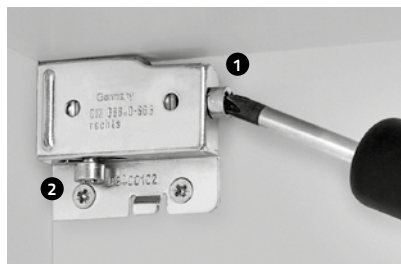
LÅDKOMMOD DUBBEL
60, 80, 100, 120
HELTÄCKANDE TVÄTTFAT

Vy från sidan



* Kortling inuti vägg

JUSTERING AV KONSTRUKTIONSBSLAG (UPPHÄNGNINGSBSLAG) LÅDKOMMODER

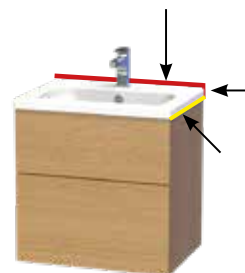


1. Djupjustering:
(Denna djupjusteringsskruv används för djupjustering och att fästa skåpet mot väggen)
Bakåt 7 mm
Framåt 7 mm

2. Höjjustering:
Nedåt 10 mm
Uppåt 8 mm

SILIKONTÄTNING

Vi rekommenderar att man fuksäkrar mellan:
Tvättfat och kommod/vägg.
Tvättfat och bänkskiva/vägg,
genom att täta med silikon.



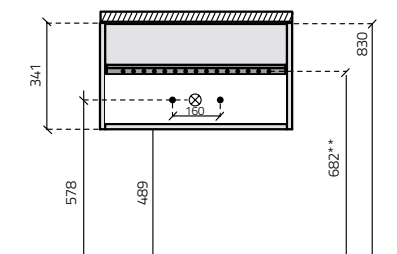
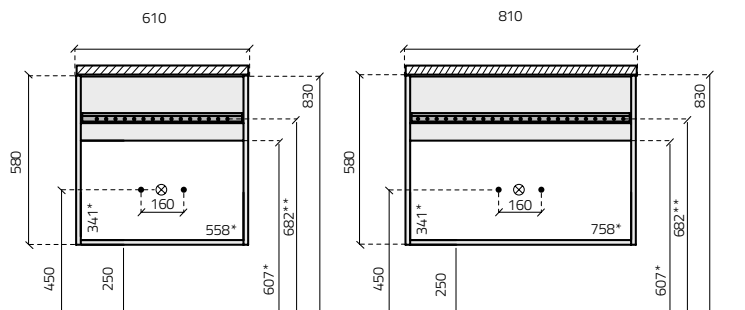
Lådkommod heltäckande tvättfat Röranslutningsutrymmen

Vy bakifrån

LÅDKOMMOD 60 DUBBEL
TVÄTTFAT 110W1, 120W1, 124W1, 128W1

LÅDKOMMOD 80 DUBBEL
TVÄTTFAT 111W1, 121W1, 125W1, 129W1

LÅDKOMMOD HÖG MED HELTÄCKANDE TVÄTTFAT
60, 80, 100

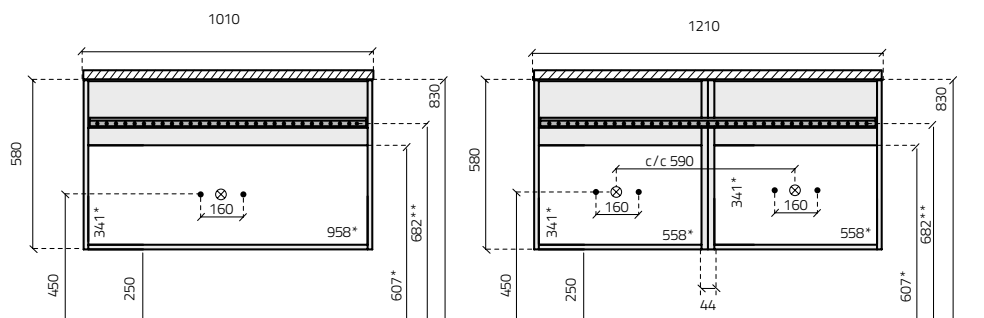


- Vatten
- ⊗ Avlopp

*Utrymme för rördragnig
**Till centrum monteringshål

LÅDKOMMOD 100 DUBBEL
TVÄTTFAT 113W1, 121W1, 126W1, 130W1

LÅDKOMMOD 120 DUBBEL
TVÄTTFAT 115W1, 123W1, 127W1, 131W1



- Vatten
- ⊗ Avlopp

*Utrymme för rördragnig
**Till centrum monteringshål

OLIKA TVÄTTFATSHÖJDER

D-FORMAT 3,5 CM
120W1, 121W1, 122W1, 123W1

OVALT 5 CM
124W1, 125W1, 126W1, 127W1

REKTANGULÄRT 5 CM
110W1, 111W1, 113W1, 114W1, 115W1

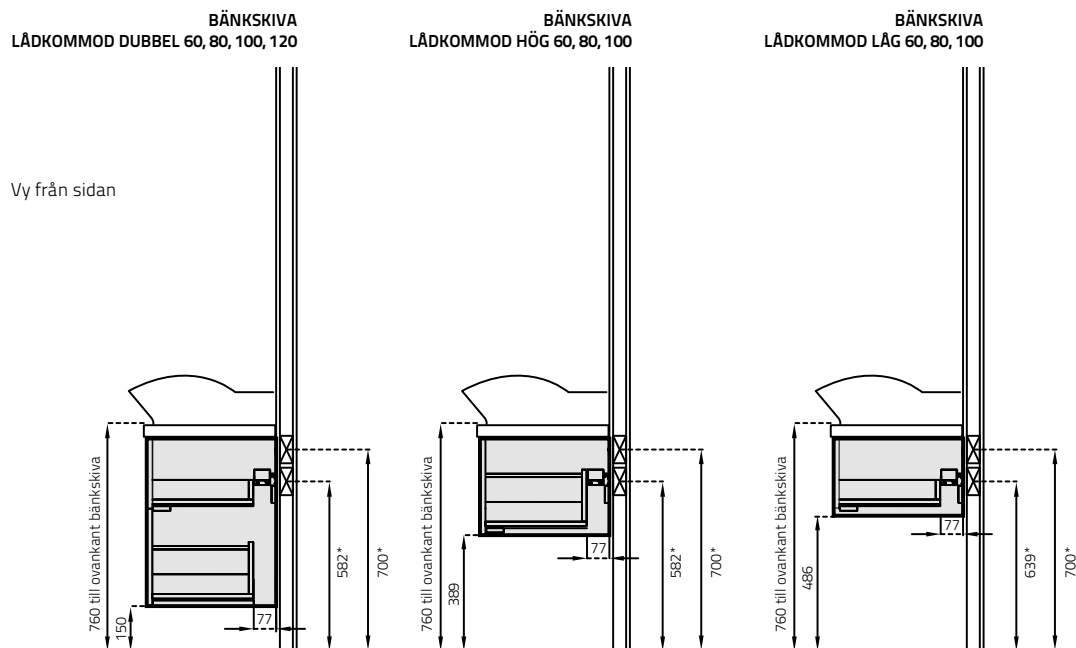
VELCA 11 CM
128W1, 129W1, 130W1, 131W1

Kortlingsanvisningar lådkommod: dubbel, hög, låg bänkskiva och tvättfat

Fäst kommod med bänkskiva både i medföljande metallskena samt övre facklist precis under bänkskivan.



Medföljande metallskena skall skruvas upp på väggen. På ritningarna visas centrum av monteringshål.

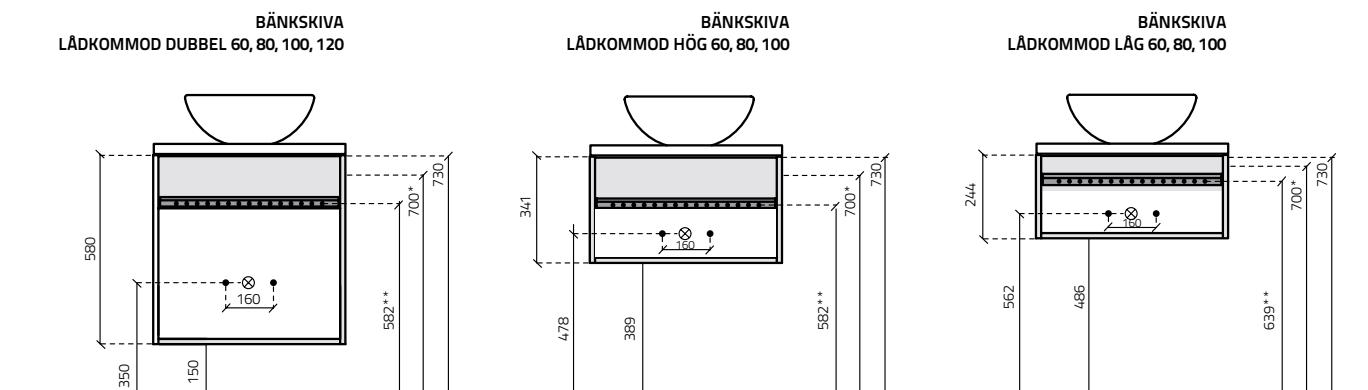


* Kortling inuti vägg

Lådkommoder med bänkskiva, Röranslutning centrum av lådkommod

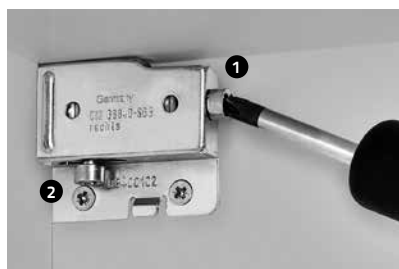
Använd alltid behörig fackman för installation. Bröderna Miller AB tar inget ansvar för felaktiga/ej behöriga installationer. Måttangivelser i mm.

Vy bakifrån



- Vatten
- ⊗ Avlopp
- * Till centrum kortling i vägg
- ** Till centrum monteringshål

JUSTERING AV KONSTRUKTIONSBESLAG (UPPHÄNGNINGSBESLAG) LÅDKOMMODER



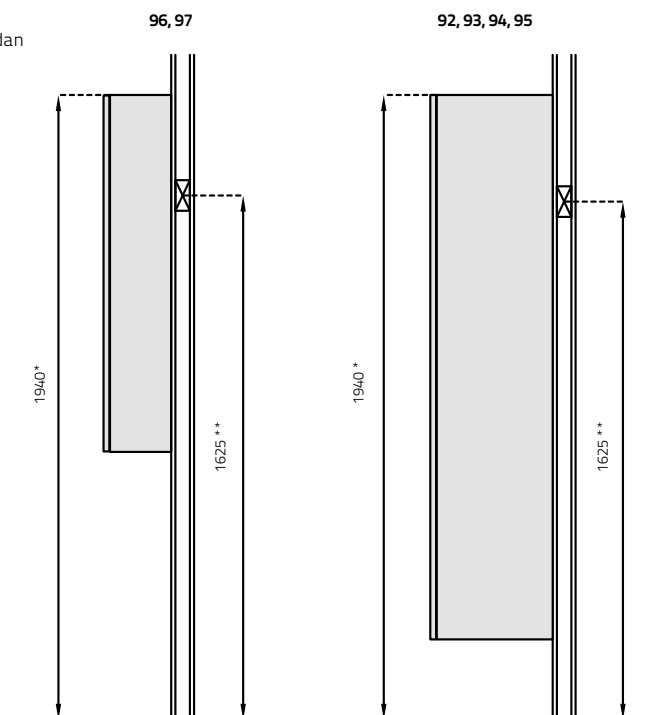
1. Djupjustering:
(Denna djupjusteringssskruv används för djupjustering och att fästa skåpet mot väggen)
Bakåt 7 mm
Framåt 7 mm
2. Höjjustering:
Nedåt 10 mm
Uppåt 8 mm

Förvaringsskåp kortlingsanvisningar



Medföljande metallskena skall skruvas upp på väggen. På ritningarna visas centrum av monteringshål.

Vy från sidan



- * Rekommenderad höjd från golv
- ** Kortling inuti vägg

JUSTERING AV KONSTRUKTIONSBESLAG (UPPHÄNGNINGSBESLAG) FÖRVARINGSSKÅP



Djupjustering:
Övre skruv i skåp
(Denna djupjusteringsskruv används för djupjustering och att fästa skåpet mot väggen)

Bakåt 9 mm
Framåt 11 mm

Höjdjustering:
Undre skruv i skåp
Nedåt 7,5 mm
Uppåt 7,5 mm

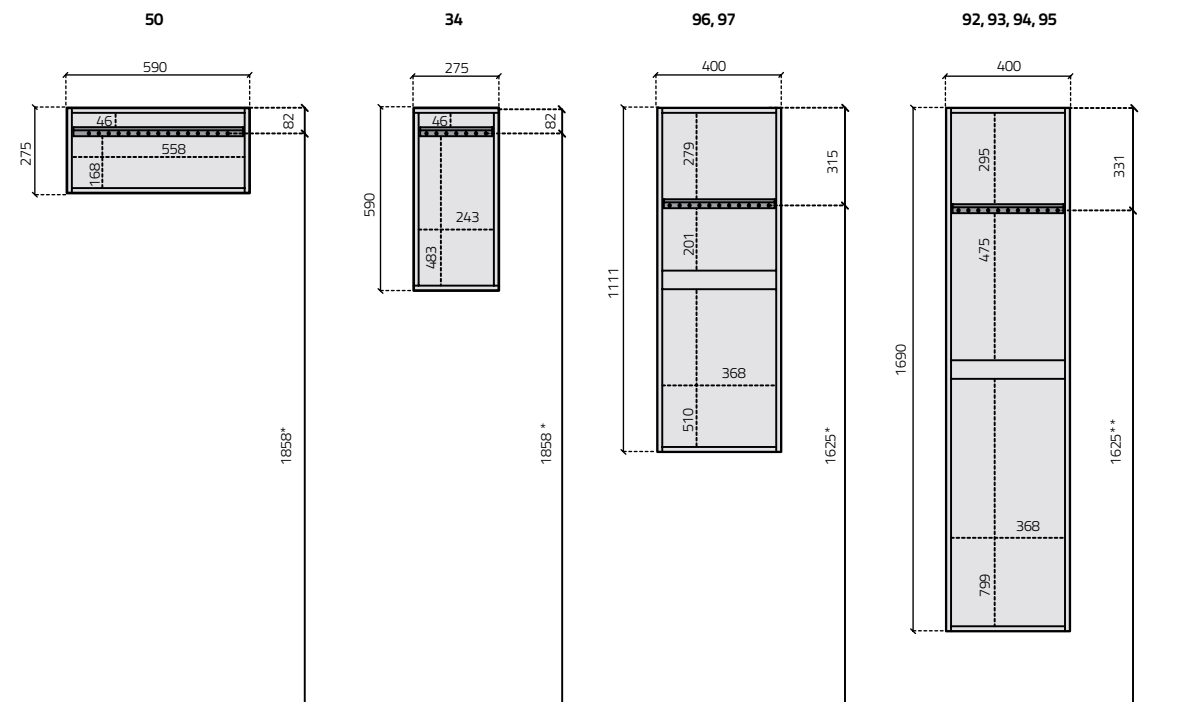
Beslag sett från baksida av skåp. Justera gångjärn innuti skåpet.

92, 93, 94, 95

För att matcha höjd från golv med lådkommod dubbel + stenbänkskiva, minska mått med 100 mm.

Elanslutningsutrymmen och montering

Vy bakifrån



* Till centrum monteringshål

**För att matcha höjd från golv med lådkommod dubbel + stenbänkskiva, minska dessa mått med 100 mm. Gäller förvaring 92, 93, 94, 95.

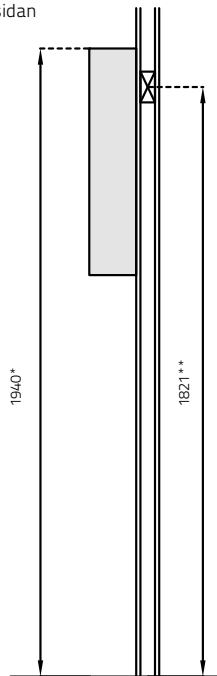
Badrumsskåp kortlingsanvisningar

Linear LED och badrumsskåp med/utan överbelysning

Innan hål borras se till att det inte är några vattenledningar eller elledningar dolda i väggen. Alla mått (mm) är vägledande, exakta mått mäts på levererad produkt. Vi rekommenderar att alla produkter installeras av en behörig yrkesman.

Alla produkter ska inspekteras innan montering. Vi kan inte hållas ansvariga om en produkt är defekt efter eller genom inkorrekt montering.

52, 53, 54, 55, 56
Vy från sidan



JUSTERING AV KONSTRUKTIONSBESLAG (UPPHÄNGNINGSBESLAG) BADRUMSSKÅP



Djupjustering:
Övre skruv i skåp
(Denna djupjusteringsskruv används för djupjustering och att fästa skåpet mot väggen)

Bakåt 9 mm
Framåt 11 mm

Höjdjustering:
Undre skruv i skåp
Nedåt 7,5 mm
Uppåt 7,5 mm

Beslag sett från baksida av skåp. Justera gångjärn innuti skåpet.



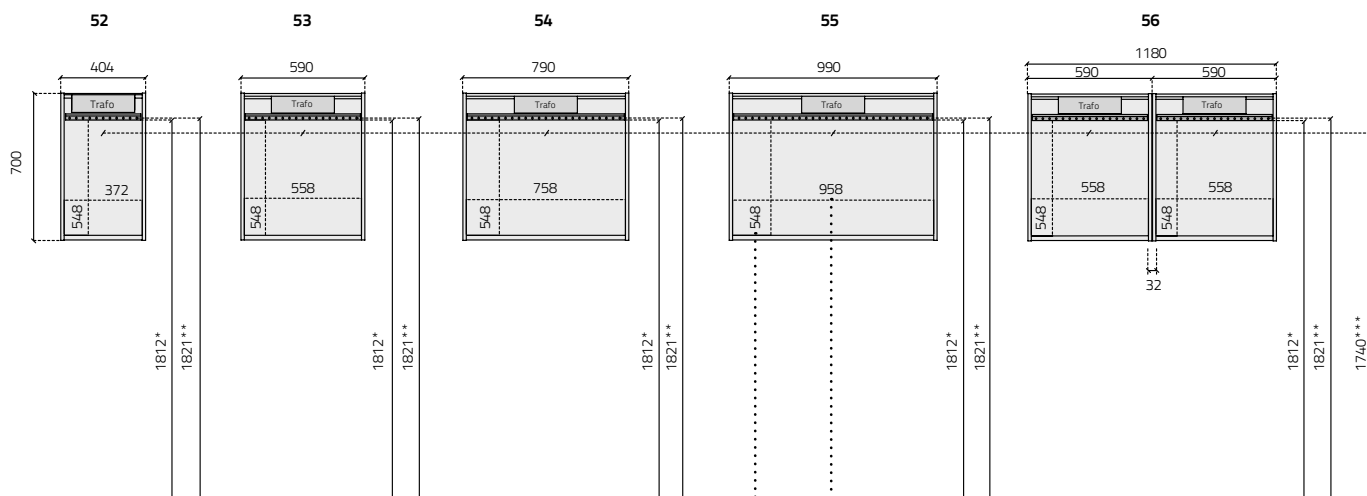
Medföljande metallskena skall skruvas upp på väggen. På ritningarna visas centrum av monteringshål.

- * Rekommenderad höjd från golv
- ** Kortling inuti vägg

Elanslutningsutrymmen och montering badrumsskåp

Använd alltid behörig fackman för installation. Bröderna Miller AB tar inget ansvar för felaktiga/ej behöriga installationer. Måttangivelser i mm.

Vy bakifrån



- * Utrymme för elanslutning
- ** Till centrum monteringshål
- *** Rekommenderad höjd från färdigt golv till sladd i vägg

Mått på baksida av badrumsskåp markerar utrymme för eldragnig.

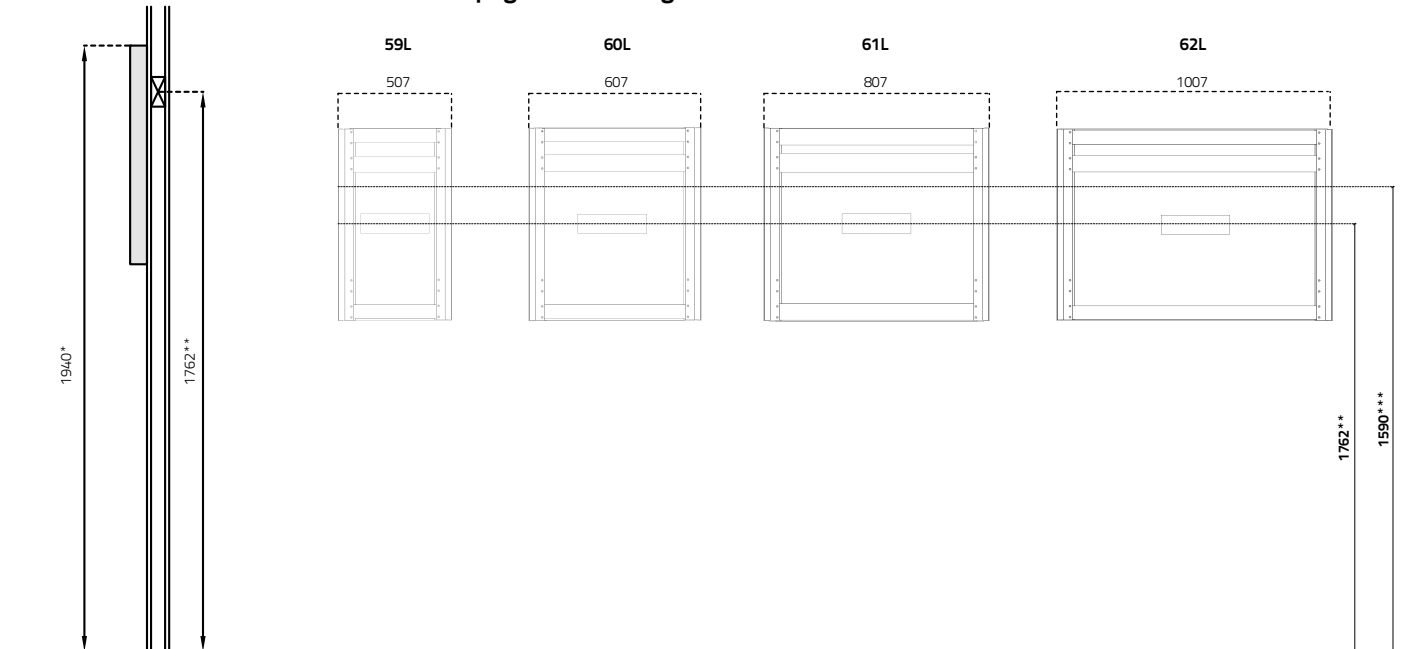
Speglar kortlingsanvisningar

Innan hål borras se till att det inte är några vattenledningar eller elledningar dolda i väggen. Alla mått (mm) är vägledande, exakta mått mäts på levererad produkt. Vi rekommenderar att alla produkter installeras av en behörig yrkesman.

Alla produkter ska inspekteras innan montering. Vi kan inte hållas ansvariga om en produkt är defekt efter eller genom inkorrekt montering.

Vy från sidan
59, 60, 61, 62, 63
59L, 60L, 61L, 62L

Linear Led Speglar montering



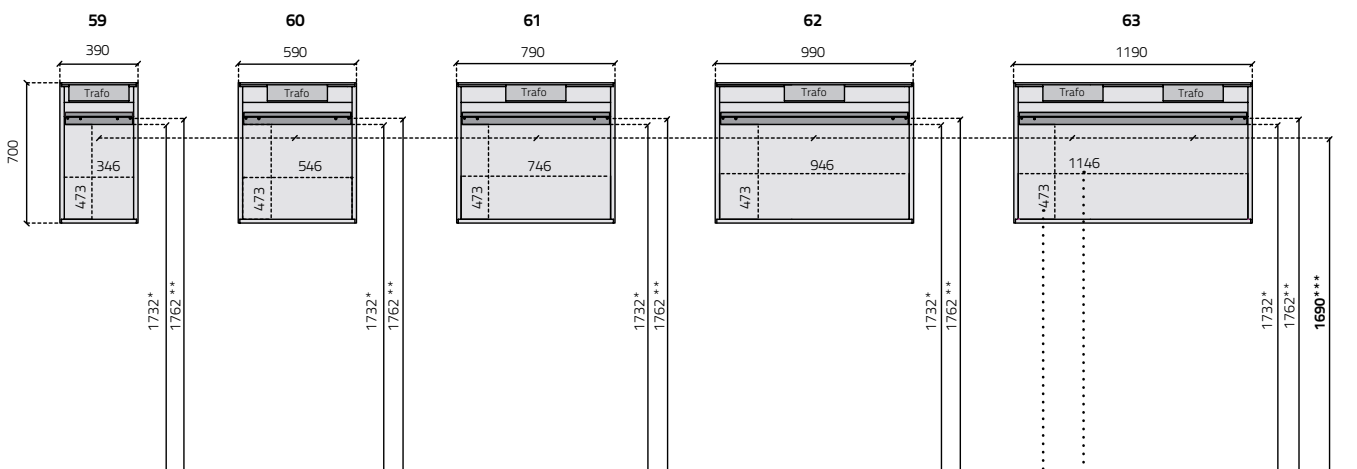
* Rekommenderad höjd från golv
** Kortling inuti vägg

** Till centrum monteringshål
*** Placering eluttag i vägg

Elanslutningsutrymmen och montering speglar

Använd alltid behörig fackman för installation. Bröderna Miller AB tar inget ansvar för felaktiga/ej behöriga installationer. Måttangivelser i mm.

Vy bakifrån



* Utrymme för elanslutning
** Till centrum monteringshål
*** Placering eluttag i vägg

Mått på baksida av spegelrygg markerar utrymme för eldragnig. Det finns utrymme att dra sladdar till Trafo innanför upphängningslisterna.